

## X-MCA-S: 2相ステップモータコントローラ



- カスタ化可能なマイクロステップ機能を備えた 1.0A (1.4A ピーク) の位相ドライバを内蔵しています。高分解能のバイポーラスステッピングモータまたはアクチュエータを制御します。
- 直感的な ASCII プロトコルにより、複雑な自動化作業が簡素化されます。
- パネル、ブレッドボード、ラボベンチ、DIN レールおよび筐体に簡単に取り付けられるように設計
- クローズドループ制御のためのリニア、ロータリエンコーダ信号サポート

### 製品概要

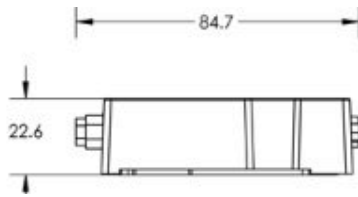
X-MCAは、バイポーラスステップモーターおよびアクチュエータ用の高分解能、小型仕様のステップモータコントローラです。電流値は相当たり最大1.0A (1.4 Aピーク値) まで動作します。

当社の最もコンパクトなスタンドアロンコントローラです。狭いスペースに収まるように設計されており、オプションのアクセサリAB158とAB159を使用して、90度のスタッキングと35mmのDINレールマウントを含むさまざまな取り付けオプションを提供しています。

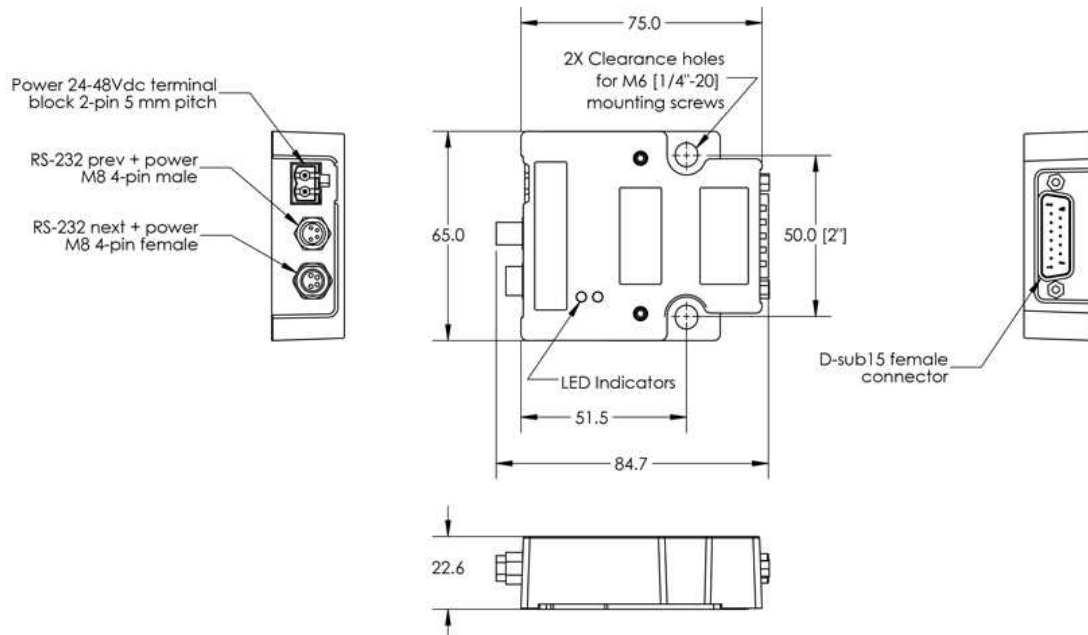
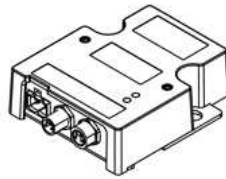
直感的なASCIIインターフェースにより、ユーザーはZaber Console (フリーソフトウェア) やサードパーティのターミナルプログラムを介してデバイスと簡単に通信できます。

X-MCA は、Zaber の既存の T シリーズおよび A シリーズ製品などの旧型とも互換性があります。いくつかのユニットでデジチェーン接続すると、X-MCA は複数の X シリーズ接続時に単一電源を共有することもできます。

## 外形寸法



**ZABER**  
X-MCA-S Stepper Motor Controller  
dimensions in mm



## 製品仕様

仕様	データ	代替値
通信インターフェース	RS-232	
通信プロトコル	Zaber ASCII (初期値), Zaber Binary	
最大電流消費	モータ及び電源容量による	
電源電圧	24-48 VDC	
電源プラグ	2-ピンねじ端子	
相当たり最大制御電流	1000 mA	1,418 mA ピーク値
モータ結線	D-サブ 15 メス	
初期値分解能	1ステップの1/64	
データケーブル結線	ねじ込みロック式 4-ピン M8	
手動制御	無し	
制御軸数	1	
LED インジケータ	有	
操作温度範囲	0 ~ 50 °C	
RoHS 指令適合	適合	
CE 適合	適合	
軸当たりリミットセンサー数	2	
重量	0.070 kg	0.154 lb

モデル	製品名	モデル	製品名
X-USBDC	XシリーズのUSB結線用ケーブル 	T-XDC	XシリーズからAシリーズ/Tシリーズ接続用アダプター 
X-SDC	XシリーズとRS232結線用ケーブル 	X-TDC	Aシリーズ/TシリーズからXシリーズ接続用アダプター 
X-DC02	Xシリーズデータケーブル (0.6m) 	X-DC06	Xシリーズ用データケーブル、(0.6m) 
AB158	X-MCA取り付け用ブラケット (縦置き用) 	X-DC15	Xシリーズ用データケーブル、(5m) 
AB159	X-MCA取り付け用ストッパー (DFIN レール固定用) 	X-DC25	Xシリーズ用データケーブル (7.6m) 
PTB2	Xシリーズ用電源端子 (電源への接続用) 		