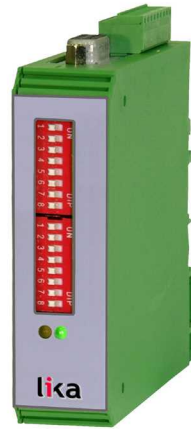
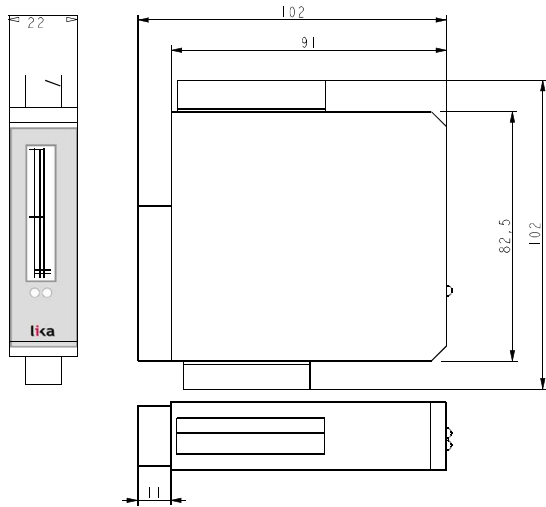
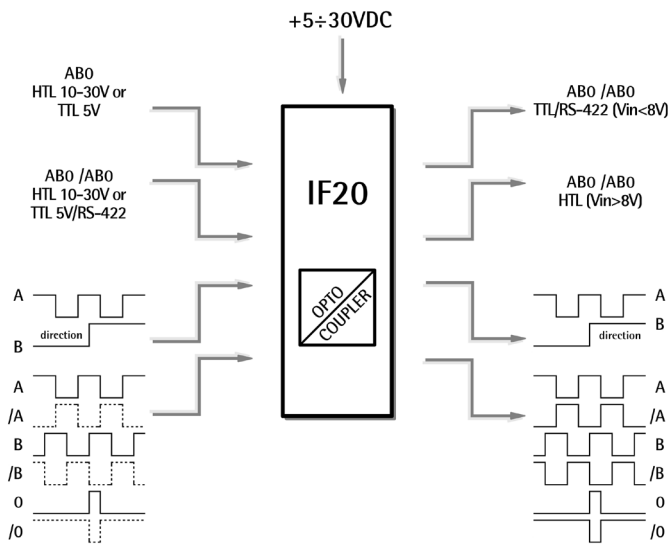


シリーズ

IF20



発注コード: IF20



### 機能

エンコーダ信号分岐, 信号レベル変換 及び機能分岐

### 環境仕様

操作温度範囲: 0°C +50°C (+32°F +113°F)  
 保存温度範囲: -25°C +75°C (-13°F +158°F)  
 P保護 (防塵防水) 規格: IP40

### 機械的仕様

外形寸法: 図面参照E  
 電気結線: ねじ端子, Dサブコネクタ  
 重量: ~ 0,1 Kg (3,5 oz)

### 電氣的仕様

電源: +5Vdc +30Vdc  
 電源消費: 50 mA (センサー含まず)  
 計数周波数: RS422: 500 kHz  
 HTL: 300 kHz  
 センサー入力: ダイアグラム参照  
 インターフェース: RS232  
 出力: HTL, TTL, プッシュプル AB0, /AB0 5-30V @ 30 mA

**テクノロジーリンク株式会社**  
 TECHNOLOGY LINK, LTD.

〒171-0022 東京都豊島区南池袋 3-18-35

OKビル2階

Tel: 03-5924-6750 Fax: 03-5924-6751

E-mail: [sales@technology-l.com](mailto:sales@technology-l.com)

URL: <http://www.technology-link.jp>