

- ・コンパクト 5桁LED表示
- ・最高表示精度 0.01mm
- ・実際値メモリー
- ・パネルマウントハウジング
- ・センサー/テープ間読み取りギャップ 2mm 以内
- ・RS485 インターフェース付
- ・5V バックアップ入力あり
- ・磁気センサーSM5 とセットのセット使用



LD120

パラメータ

3 オフセット値, プリセット値, 直線 & 角度表示モード, mm/inch 表示, 相対/絶対測長

環境的仕様

操作温度範囲	0°C to +50°C (+32°F to +122°F)
保存温度範囲	-20°C to +80°C (-4°F to +176°F)
保護規格	IP60 正面, IP40 裏面

機械的仕様

表示分解能	0.01 mm 又は 1/64 インチ
システム精度	代表値±0.05 mm
繰り返し精度	±1桁 (ディジット)
表示範囲	-999999 から 999999 迄
測定速度	最高 5m/秒
磁気センサー	モデル: SM 5
センサーヘッド/テープ間ギャップ	0.1 ~ 2.0 mm
寸法	68 x 33 mm
結線	端末ジャック付 センサー用ミニ DIN

電氣的仕様

電源	+10Vdc ~ +30Vdc
電流消費	800 mW, 100 mW バックアップモード
インターフェース	RS485(オプション)

アクセサリ

SM5	磁気センサー
MT50	磁気テープ
PS1	保護テープ

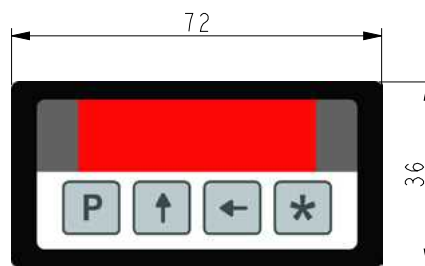
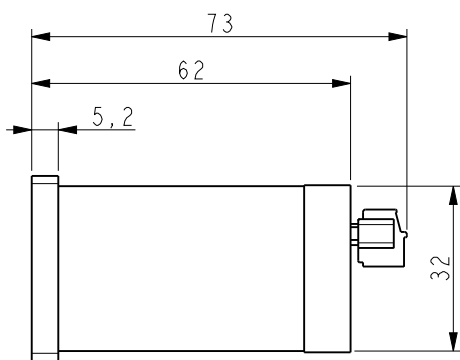
テクノロジーリンク株式会社
TECHNOLOGY LINK, LTD.

〒171-0022 東京都豊島区南池袋 3-18-35
OKビル2階

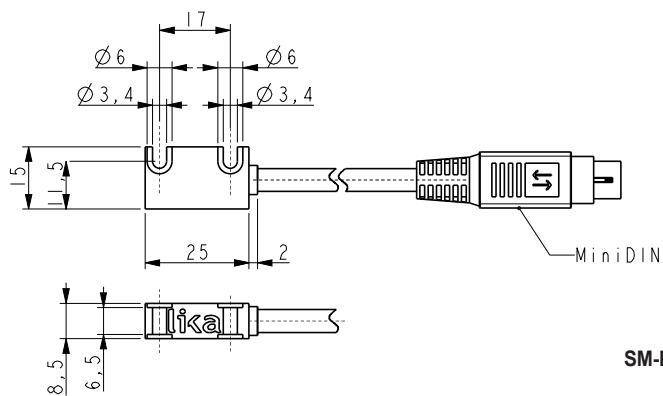
Tel: 03-5924-6750 Fax: 03-5924-6751

E-mail: sales@technology-l.com

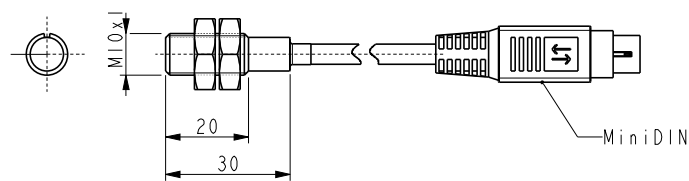
URL: <http://www.technology-link.jp>



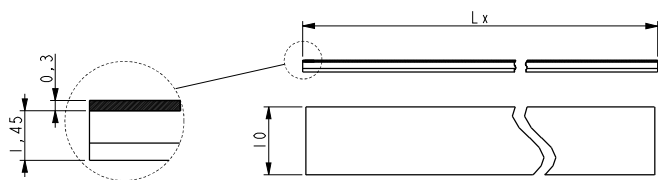
LD120



SM-R



SM-C



MT50

発注コード：ディスプレイ

LD120	-	XX Ⓐ	-	XX Ⓑ
-------	---	---------	---	---------

Ⓐ入力 M7=磁気センサー	Ⓑインターフェース I4= RS485
------------------	------------------------

発注コード：センサー

SM5	-	X Ⓐ	XX Ⓑ
-----	---	--------	---------

Ⓐ R=角型 C=丸型	Ⓑ 2=ケーブル長 2m X=ケーブル長 X m (最長 10m)
-------------------	--

発注コード：テープ

MT50	-	XX Ⓐ	-	XXX Ⓑ	-	X Ⓒ
------	---	---------	---	----------	---	--------

Ⓐ長さ 1=1.0m 2=2.0m 4=4.0m 10=10m 20=20m 30=30m	Ⓑ精度等級 100=± 85 μm/m 50=± 35 μm/m (最長 30m迄)	Ⓒカバーテープ 1= 付
---	--	-----------------