

- 複数入力汎用ディスプレイ
- HTL、TTL、SSI、サイン/コサインエンコーダに対応
- 高輝度LED、8桁、10 mm
- RS232インターフェース
- ロータリー/リニアエンコーダ用の専用メニュー
- ミリ、インチ表示対応



LD200

パラメータ

オフセット値, プリセット, mm / inch表示, 角度表示モード(360°), リミットスイッチ

環境仕様

操作温度範囲:	0°C ~ +70°C (+32°F ~ +158°F)
保存温度範囲:	-20°C ~ +80°C (-4°F ~ +176°F)
保護 (防塵防水) 規格:	正面: IP65 全体: IP20

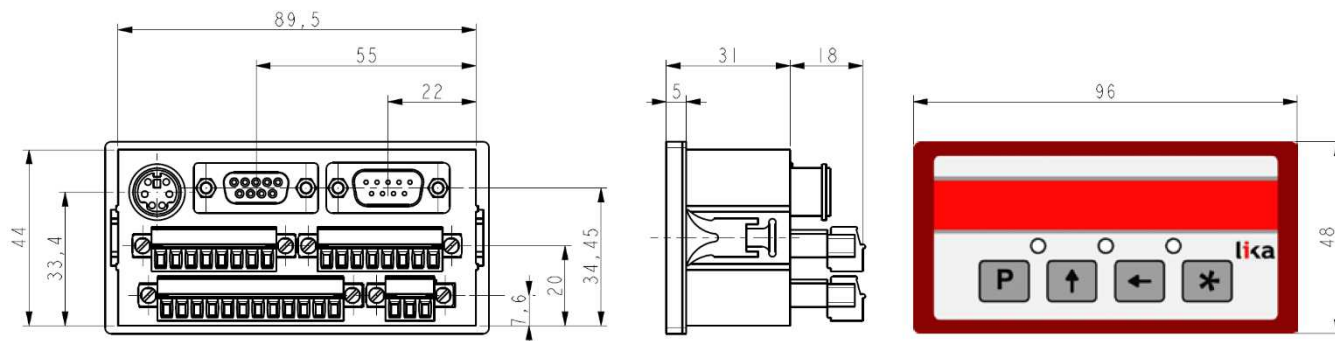
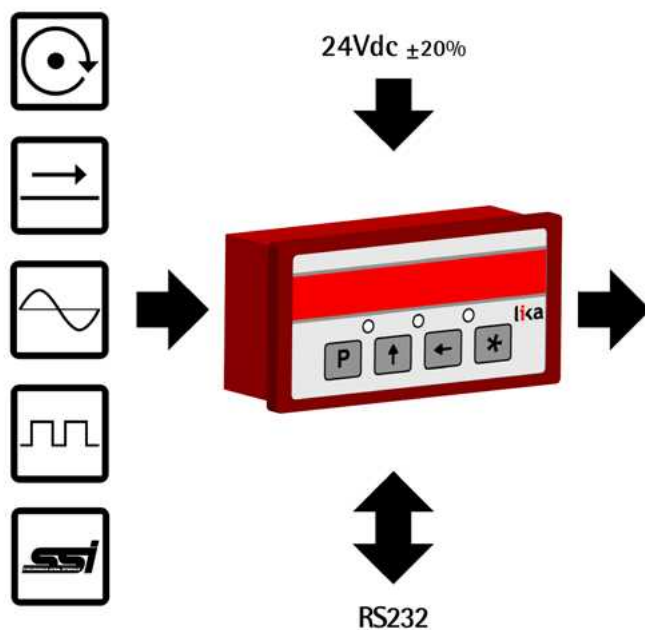
機械的仕様

表示範囲:	-99999999~99999999
寸法:	図面参照
切抜き (パネル穴加工サイズ):	90 x 44 mm ²
接続端子:	端子台 DSub 9ピン (RS232) MiniDIN (SMセンサ)

電気的仕様

電源:	24Vdc ± 20%
消費電力:	4.5 W
計測周波数:	最高1 MHz (インクリメンタル信号) 最高6kHz (sin/cos信号)
センサー入力信号:	プッシュプル(HTL)、RS422(TTL) 1Vpp、SSI、SM5 / SM2磁気センサー
インターフェース:	RS232
出力:	最大3 x 24V @ 23mA
入力:	最大1 x Vin 30V

仕様は予告無しに変更される場合があります



LD200

発注コード

LD200	-	XX Ⓐ
-------	---	---------

Ⓐ 電源仕様 P8 = 24 Vdc ± 20%

テクノロジーリンク株式会社
 TECHNOLOGY LINK, LTD.
 〒171-0022 東京都豊島区南池袋 3-18-35
 OKビル2階
 Tel: 03-5924-6750 Fax: 03-5924-6751
 E-mail: sales@technology-l.com
 URL: <http://www.technology-link.jp>