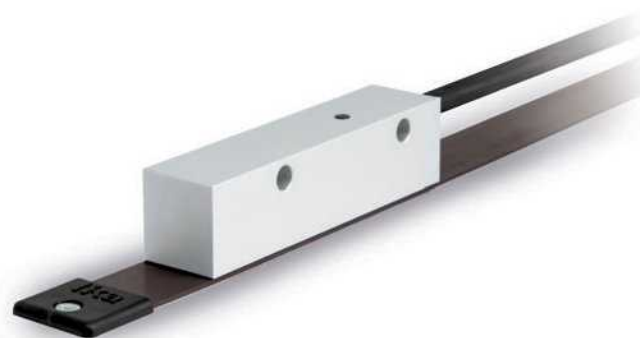


シリーズ

SMA1



- コンパクトアブソリュートリニアエンコーダ
- BiSS-B, BiSS-C 又は SSI インタフェース
- 追加 1Vpp インクレメンタル出力(sin/cos)
- 分解能：プログラマブル、最高 5 μm
- 診断用LED センサー/テープ間ギャップエラー表示
- 埃、切粉或は液体に高耐性



SMA1

ENVIRONMENTAL SPECIFICATIONS

ショック	250 g, 6 ms CEI EN 60068-2-27 準拠
振動	10 g, 5-2000 Hz CEI EN 60068-2-6 準拠
保護規格	IP67
操作温度範囲	-25°C +85°C
保存温度範囲	-40°C +100°C

MECHANICAL SPECIFICATIONS

外径寸法	図面参照
ケース材質	耐腐食材、UNI EN AW-6082
電気結線	Lika Hi-flex cable T12 2,0 m
センサー/テープ間ギャップ	0,1 ~ 0,3 mm
走査速度（機械的仕様）	5 m/s
測定長	最長 5,03 m. 測定長 = テープ長 - 85 mm

ELECTRICAL SPECIFICATIONS

分解能	アブソリュート: 5 μm インクレメンタル: sin/cos 1000 μm
センサー精度	最高±20 μm
繰り返し精度	±1 ビット
出力回路	アブソリュート: BiSS-B, BiSS-C, SSI インクレメンタル: sin/cos 1Vpp (AB)
位置情報更新	170 μs
計数回路	8 kHz
電源	+5Vdc ±5%, +10Vdc ÷ +30Vdc
電力消費	1,5 W
保護回路	極性反転及び短絡防止回路
E M C	EN 61000-6-2 level 3 準拠

TL テクノロジーリンク株式会社
TECHNOLOGY LINK, LTD.

〒171-0022 東京都豊島区南池袋 3-18-35

OK ビル 2 階

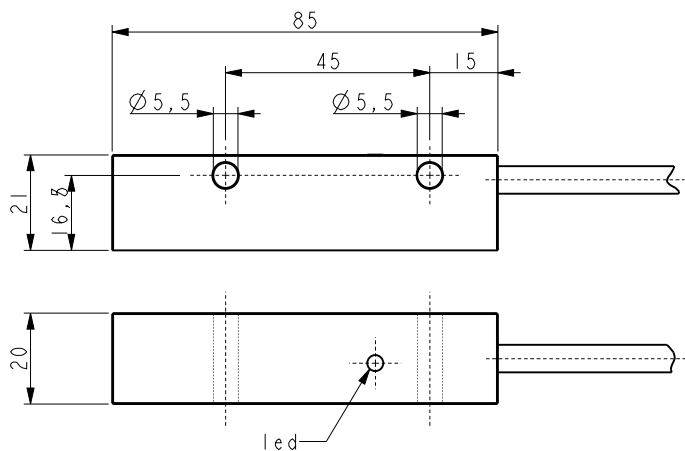
Tel: 03-5924-6750 Fax: 03-5924-6751

E-mail: sales@technology-l.com

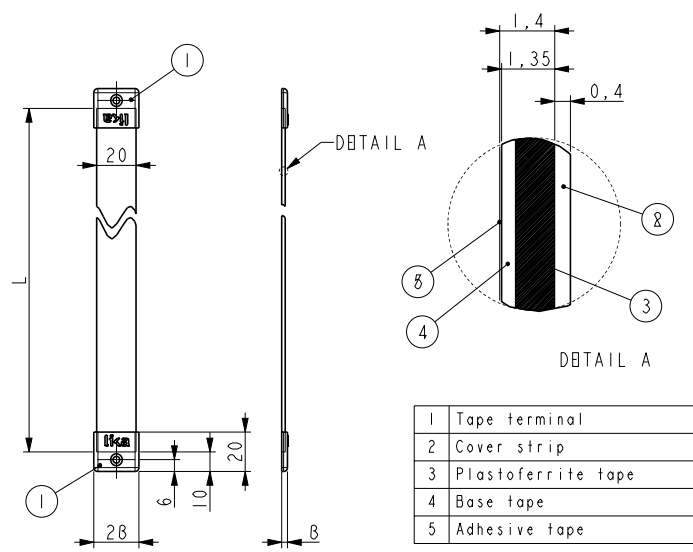
URL: <http://www.technology-link.jp>

付属品

MTA1:	磁気テープ
KIT LKM-1439:	テープ端パーツ (10 個)



SMA1



MTA1

1	Tape terminal
2	Cover strip
3	Plastoferrite tape
4	Base tape
5	Adhesive tape

発注コード：センサー

SMA1	-	XXX a	-	X b	-	XX c	/Sxxx d
------	---	----------	---	--------	---	---------	------------

<p>a 出力回路</p> <p>SC1 = BiSS-C + AB sin/cos, +5Vdc ±5%</p> <p>SC2 = BiSS-C + AB sin/cos, +10Vdc +30Vdc</p> <p>SB1 = BiSS-B + AB sin/cos, +5Vdc ±5%</p> <p>SB2 = BiSS-B + AB sin/cos, +10Vdc +30Vdc</p> <p>GA2 = SSI LSB aligned, Gray, +10Vdc +30Vdc</p>	<p>b 分解能</p> <p>5 = 0,005 mm</p>	<p>c 結線</p> <p>L2 = cable output 2 m</p> <p>L5 = cable output 5 m</p> <p>Lx = cable output x m</p>	<p>d 特別仕様</p>
--	---	---	----------------------

発注コード：磁気テープ

MTA1	-	XX a	-	XX b	-	X c	/Sxxx d
------	---	---------	---	---------	---	--------	------------

<p>a テープ長</p> <p>0.1=0.1m 1 = 1 m</p> <p>0.2=0.2m 1,5=1,5m ..</p> <p>- = - ... = ...</p> <p>0.5=0.5m 5,1 = 5,1 m</p>	<p>b 精度等級</p> <p>50 = ±35 μm</p>	<p>c カバテープ</p> <p>0 = 無</p>	<p>d 特別仕様</p>
---	---	------------------------------------	----------------------

仕様は予告なしに変更される場合があります。