



- SSI 信号出力コンパクトアブソリュートリニアエンコーダ
- 測定長：最長 5 m
- エアギャップ許容値：最大 1mm 迄
- 分解能：100～5 μm 迄設定可
- 診断用 LED 付：クリアランス/ギャップエラー表示用
(エラービットはご要望にて対応可)
- 埃、切粉、液体に対する高耐性あり



SMA5

環境仕様

ショック:	250 g, 6 ms CEI EN 60068-2-27規格準拠
振動:	10 g, 5-2000 Hz acc. to CEI EN 60068-2-6規格準拠
保護等級:	IP67
操作温度範囲:	-25°C +85°C (-13°F +185°F)
保存温度範囲:	-40°C +100°C (-40°F +212°F)

機械的仕様

外形寸法:	図面参照
材質:	耐腐食性 UNIEN AW-6082
電気結線:	Lika社ハイフレックスケーブル M8 2,0 m 又は M12 8 ピンインラインプラグセンサー/テープ間ギャップ:
	0,1 ~ 1,0 mm
走査速度(機械上):	最高 5 m/s
測定長:	最長 5,05 m 測定長 = テープ長 - 65 mm

電氣的仕様

分解能:	100, 50, 10, 5 μm
センサー精度:	±20 μm 以下
繰り返し精度:	±1 インクメント
出力回路:	SSI 位置情報
リフレッシュ:	250 μs
電源:	+10Vdc ~ +30Vdc
電源消費:	最大 1 W
保護回路:	極性反転及び短絡保護回路
EMC:	EN 61000-6-2 レベル 3 準
抛機能:	ゼロセット、計数方向
オプション:	電源 +5Vdc ±5% エラービット + パリティビット出力

テクノロジーリンク株式会社
TECHNOLOGY LINK, LTD.

〒171-0022 東京都豊島区南池袋 3-18-35
OKビル2階

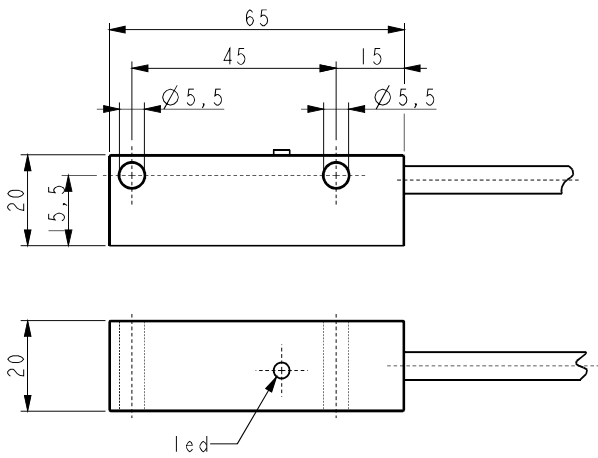
Tel: 03-5924-6750 Fax: 03-5924-6751

E-mail: sales@technology-l.com

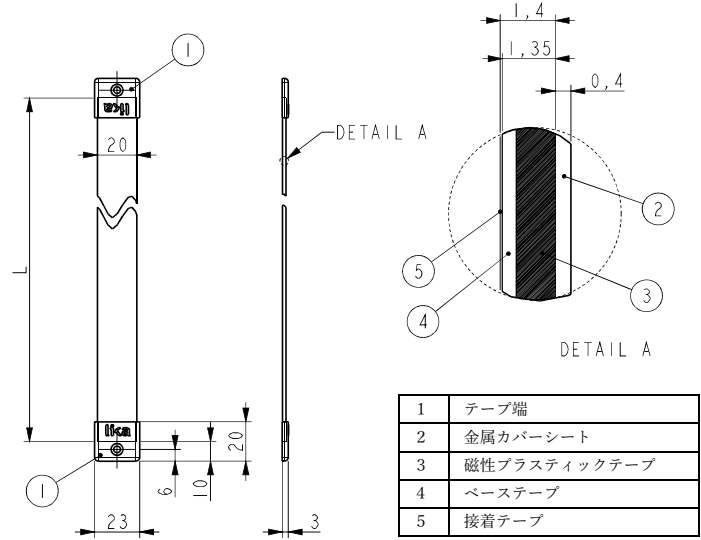
URL: <http://www.technology-link.jp>

アクセサリ

MTA5:	磁気テープ
E-M12F8:	M12ピン対コネクター
EC-M12F8-LK-M8-5:	コードセット、ケーブル長 5 m
EC-M12F8-LK-M8-10:	コードセット、ケーブル長 10 m
KIT LKM-1439:	テープターミナルセット (10個)



SMA5



MTA5

発注コード - センサー

SMA5	-	XX ①	-	XXX ②	-	XXX ③	/Sxxx ④
------	---	---------	---	----------	---	----------	------------

<p>① 出力回路 GA = グレイコード, SSI LSB 配列</p>	<p>② 分解能 100 = 0,1 mm 50 = 0,05 mm 10 = 0,01 mm 5 = 0,005 mm</p>	<p>③ 結線 L2=ケーブル出力 2m Lx=ケーブル出力 x m M0,5=0,5mケーブル+M12 8ピンインラインプラグ M2 = 2 m cable + M12 8 pin inline plug</p>	<p>④ 特別仕様</p>
---	--	---	---------------

発注コード - 磁気テープ

MTA5	-	XX ①	-	XX ②	-	X ③	/Sxxx ④
------	---	---------	---	---------	---	--------	------------

<p>① テープ長 0.1 = 0.1 m 1 = 1 m 0.2 = 0.2 m 1.5 = 1.5 m ... = = ... 0.5 = 0.5 m 5.1 = 5.1 m</p>	<p>② 精度等級 50 = ±35 μm</p>	<p>③ カバーシート 0 = 無 1 = 有</p>	<p>④ 特別仕様</p>
---	-------------------------------	-------------------------------------	---------------

仕様は予告なしに変更される場合があります。