

- ガイド付き測定システム
- アブソリュート検出、原点不要
- CANopen 及び SSI インターフェース
- 分解能最高 5 μm
- 測定長：115 mm～570 mm
- 一点固定の簡単取り付け
- 非直線動作も可
- 埃、切粉、液体の影響無し



SMAG

環境仕様

ショック	250 g, 6 ms CEI EN 60068-2-27 準拠
振動	10 g, 5-2000 Hz CEI EN 60068-2-6 準拠
保護規格	IP65
操作温度範囲	-25°C +85°C
保存温度範囲	-40° C +100° C
オプション	保護規格 IP67 (シールド回路による)

機械的仕様

外径寸法	図面参照
ハウジング材質	センサー ナイロン 6FC 30%, プロファイル: アルミ材
電気結線	Lika Hi-flex ケーブル M8 2.0 m / M12 8 ピン インラインプラグ
送り速度	typ. 0,5 m/s - max. 1m/s
測定長	測定長 = スケール長

電氣的仕様

分解能	CANopen: 5 μm (プログラマブル) SSI: 100, 50, 10, 5 μm $\pm 15 \mu\text{m max.}$
センサー精度	$\pm 15 \mu\text{m max.}$
繰り返し精度	± 1 ビット
出力回路	CANopen, SSI
電源	+10Vdc ~ +30Vdc
電力消費	最高 1 W
保護回路	極性反転防止及び短絡保護回路
EMC	EN 61000-6-2 level 3 準拠
機能	ゼロ設定, 計数方向

テクノロジーリンク株式会社
TECHNOLOGY LINK, LTD.

〒171-0022 東京都豊島区南池袋 3-18-35

OKビル2階

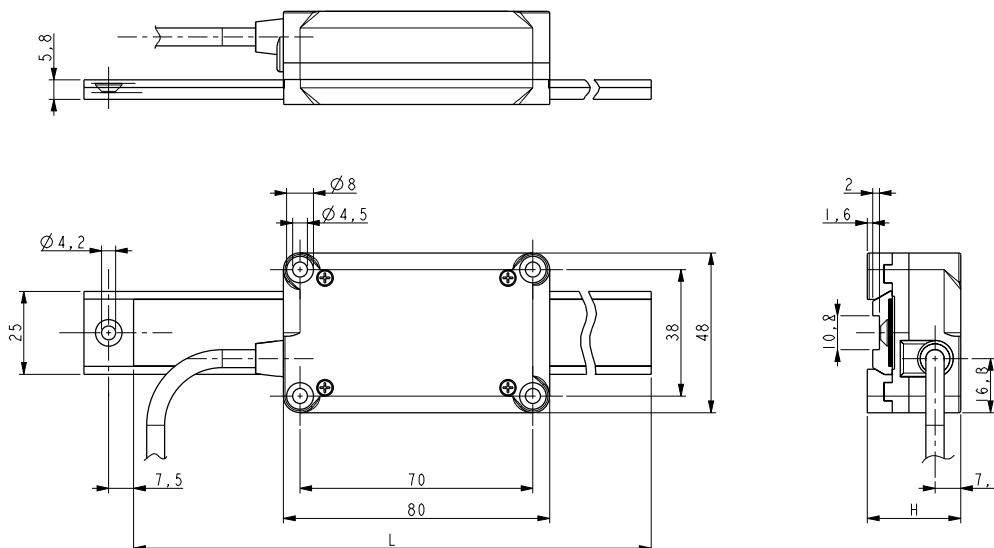
Tel: 03-5924-6750 Fax: 03-5924-6751

E-mail: sales@technology-l.com

URL: <http://www.technology-link.jp>

アクセサリ

MTAG:	磁気スケール
EM12F8:	M12 8 ピン対コネクタ
EC-M12F8-LK-M8-5:	コードセット 5 m, M12
EC-M12F8-LK-M8-10	コードセット 10m, M12



Series	L	H
SMAG - CB	スケール昭確認	35 mm
SMAG - GA	スケール昭確認	28 mm

SMAG

発注コード：CANopen 版

SMAG	-	XX Ⓐ	-	X Ⓑ	-	XX Ⓒ	/Sxxx Ⓓ
------	---	---------	---	--------	---	---------	------------

Ⓐ 出力回路

CB = CANopen インターフェース

Ⓑ 分解能

5 = 0,005 mm

Ⓒ 結線

L2 = ケーブル出力 2 m

L5 = ケーブル出力 5 m

Lx = ケーブル出力 x m

Ⓓ 特別仕様

発注コード：SSI 版

SMAG	-	XX Ⓐ	-	XXX Ⓑ	-	X Ⓒ	-	XX Ⓓ	/Sxxx Ⓔ
------	---	---------	---	----------	---	--------	---	---------	------------

Ⓐ 出力回路

GA = Gray, SSI, LSB 並び

Ⓑ 分解能

100 = 0,1 mm

50 = 0,05 mm

10 = 0,01 mm

5 = 0,005 mm

Ⓒ 保護規格

- = IP65 (標準)

J = IP67 (シールド回路)

Ⓓ 結線

L2 = ケーブル出力 2 m

L5 = ケーブル出力 5 m

Lx = ケーブル出力 x m

M0,5 = ケーブル出力 0,5 m M12 8 ピンコネクタ

M2 = ケーブル出力 2 m M12 8 ピンコネクタ

Ⓔ 特別仕様

発注コード：金属スケール

MTAG	-	XXX Ⓐ	-	XX Ⓑ	-	X Ⓒ	/Sxxx Ⓓ
------	---	----------	---	---------	---	--------	------------

Ⓐ スケール長

195 = 195 mm (ML = 115mm)

220 = 220 mm (ML = 140mm)

240 = 240 mm (ML = 160mm)

300 = 300 mm (ML = 220mm)

370 = 370 mm (ML = 290mm)

650 = 650 mm (ML = 570mm)

Ⓑ 精度等級

35

Ⓒ カバーテープ付

1 = 付属

Ⓓ 特別仕様

仕様は予告なしに変更される場合があります。