


IQ58 / CKQ58

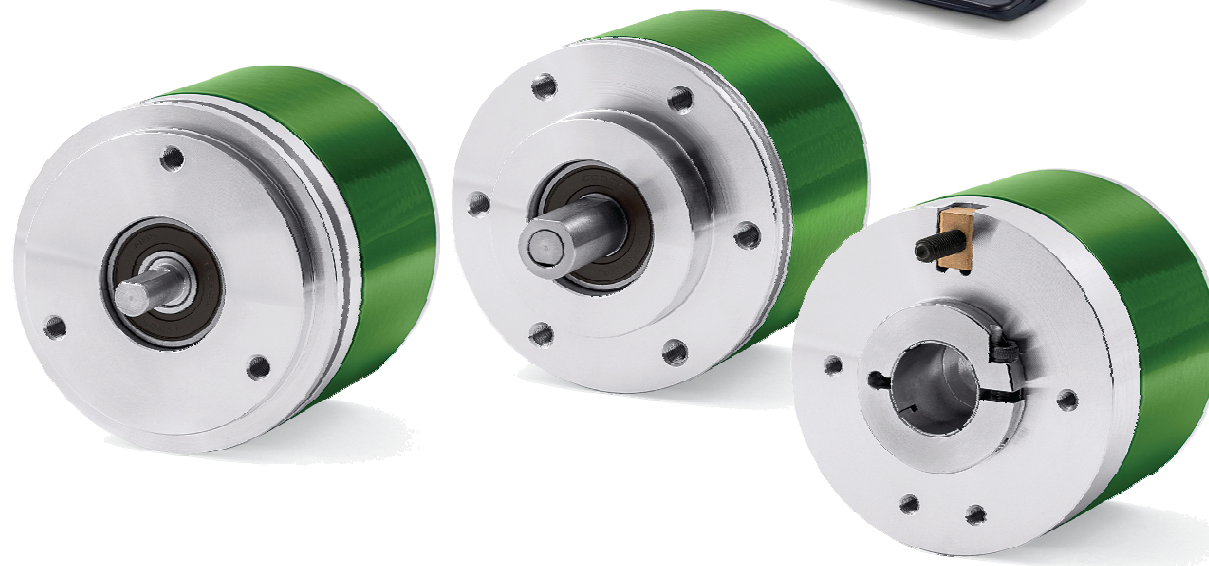
プログラマブル・インクリメンタル シリーズ

プログラマブル特性

- 分解能:1 から 最高16'384 PPR
- 原点位置:任意設定
- 原点パルス幅 (90° 又は180°)
- 計数方向切り替え (cw 又は ccw)

その他、機械的仕様や信号結線方法等
幅広い選択がきます。

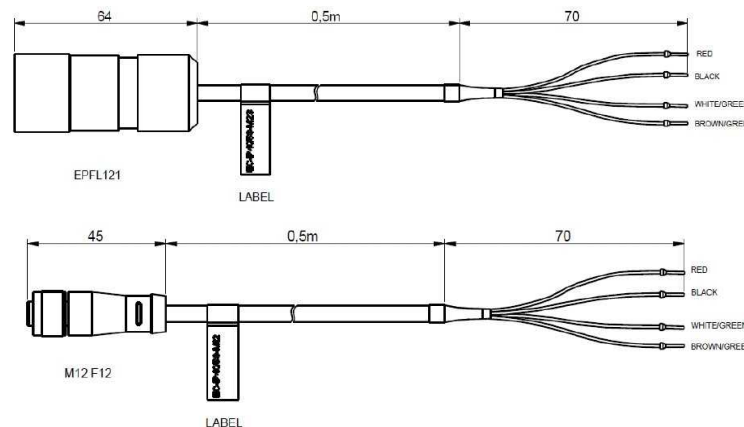
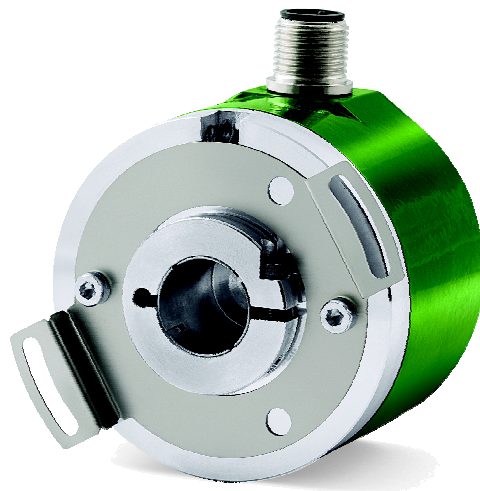
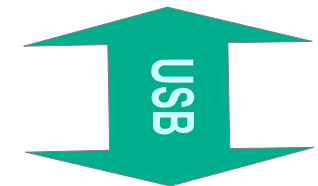

Smart encoders & actuators



プログラミング設定

- **USB**ポート付き **Windows PC (XP 以降機種)**
- プログラミングキット用意：**IP/IQ58**キット
- **M12/M23**コネクタ付きプログラミングケーブルを状況に応じて用意
- **IQ58**用プログラミングインターフェース & **USB** ドライバーが **ウェブページ**からダウンロード可能

..... **lika**[®]
Smart encoders & actuators



プログラムインターフェース

lika Encoder set up

lika

Interface type: KIT IP/IQ58 ✓ Connect

Encoder: IQ58, IQ58S, CKQ58 ✓ Connect

Internal pos. register: 0 ▶

Programmable parameters:

Resolution: 1024

Counting direction: CW

Index length: 90°el (gated A, B)

Index position: Set

Max rpm: 12000rpm (204KHz) best performance setting rpm/ edge distance filter

Encoder status: Read ✓ No error

Advanced diagnostics

エンコーダの型番を選んで
接続してください。

プログラムパラメ
ータ:

- 分解能
- 計数方向
- 原点幅

基本 & 応用診断

IQ58 vs IP58

シリーズ	IQ58 / IQ58S / CKQ58	IP58 / IP58S / CKP58
		
タイプ	インクリメンタル汎用標準仕様	高性能・高機能要望向け インクリメンタルタイプ
検出技術	磁気式（自動構成機能付き）	光学式
分解能	1～16,384 PPR までプログラム可	1～65,536PPR 迄御プログラム可
精度	±0.05°（代表値）	±0.005°（代表値）
最高計測周波数	300kHz	800kHz
出力信号	AB0, / AB0	
原点 (0, /0) 位置	ソフトにて任意位置にて設定可	ソフト又は外部信号にて任意位置にて設定可
出力信号レベル	入力信号による	入力信号、又は+5Vdc のいずれか
主力回路	汎用基盤（HTL 又は HLT 互換）	
電源	+5Vdc +30Vdc	
診断用 LED	無し	有り
保護等級	I65	
操作温度範囲	-25°C+85°C / -13°F+185°F	-40°C+100°C / -40°F+212°F
構成ツール	KIT IP / IQ58 + 接続ケーブル	

Contact



Smart encoders & actuators

Lika Electronic Srl

Via S. Lorenzo, 25 36010

Carre' (VI) – Italy Tel.

+39 0445 806600 Fax

+39 0445 806699 eMail

info@lika.it

web www.lika.biz.



〒171-0022 東京都豊島区南池袋 3-18-35
OK ビル 2 階

Tel: 03-5924-6750 Fax:03-5924-6751

E-mail: sales@technology-l.com

URL: <http://www.technology-link.jp>