



- ストローク 20 mm / 40 mm
- 耐荷重 10 kg 、最高推力 20 kg
- カンチレバー荷重 300N-cm
- 最高送り速度 48 mm/s
- 繰り返し位置決め精度 < 1 μm

ゼイバー社 VSR 昇降(Z軸)ステージはステッパークチュエータ駆動プラットフォームで、最大 10Kg の耐荷重があります。コンパクトサイズにも拘わらず大きな負荷に耐え、長作動が得られ、最下点位置での高さは僅か 55 mm です。接地面積も非常に小さく、Zaber 社 LST や LSQ シリーズリニアステージに直に取付できます。VSR ステージは Zaber 社コントローラモデル A-MCA(1軸) や A-MCB2(2軸) との併用でプラグ・アンド・プレイです。(結線したらすぐ使用可)



アングルブラケット
AB104



アダプタープレート
AP102



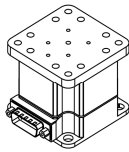
モータ延長ケーブル MC03

仕様	データ (X-VSR20A)	データ (X-VSR40A)	代替単位
マイクロステップサイズ(初期値分解能)	0.09525 μm	0.09525 μm	
推奨コントローラ	X-MCB1 (48 V) 推奨	X-MCB1 (48 V) 推奨	
ストローク	20 mm	40 mm	0.787 " / 1.575 "
精度 (単一方向にて)	35 μm	35 μm	0.001378 "
繰り返し精度	< 1 μm	< 1 μm	< 0.000039 "
バックラッシュ	< 35 μm	< 120 μm	< 0.001378 " / < 0.000394 "
最高速度	48 mm/s	48 mm/s	1.890 "/s
最大推力(トルク)	200 N	200 N	44.9 lb
最大連続推力	100 N	100 N	22.4 lb
最大カンチレバー荷重	300 N-cm	300 N-cm	
1回転当たりのモータステップ数	200	200	
モータタイプ	ステッパ (2相)	ステッパ (2相)	
機械ガイドタイプ	ボールベアリング	クロスローラベアリング	
水平方向振れ	< 30 μm	< 35 μm	
ピッチ	0.08 degrees	0.08 degrees	1.396 mrad
ロール	0.08 degrees	0.08 degrees	1.396 mrad
モータ1回転での移動距離	1.2192 mm	1.2192 mm	
モータ定格電流	1500 mA/相	1500 mA/相	
インダクタンス	1.9 mH	1.9 mH	
モータ結線	DSub 15 オス	DSub 15 オス	
リミット又はホーム検出	磁気ホームセンサー	磁気ホームセンサー	
RoHS 指令	準拠	準拠	
CE C 指令	準拠	準拠	
重量	0.55 kg	0.76 kg	



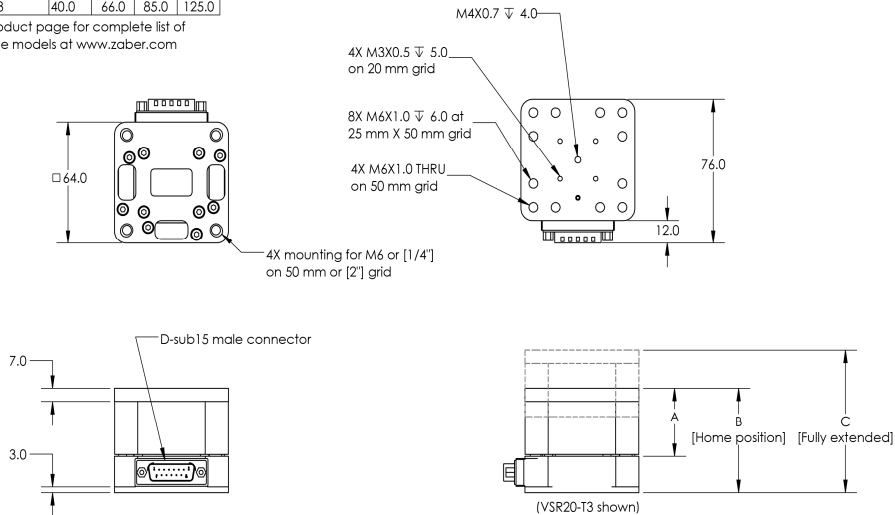
外形寸法図 X-VSR シリーズ昇降(Z軸)ステージ

ZABER
VSR-T3 Vertical Lift Stage
dimensions in mm



Model Number*	Travel	A	B	C
VSR20-T3	20.0	36.0	55.0	75.0
VSR40-T3	40.0	66.0	85.0	125.0

*See product page for complete list of available models at www.zaber.com



シリアルアダプターケーブル (X-SDC) 及び USB データケーブル (X-USBDC)、データケーブル (X-DC02)

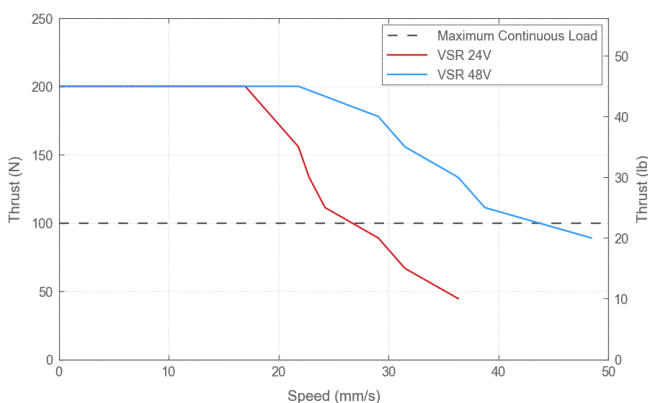


DMG 1068 021

X-VSR 20 A モデル番号規定

Travel (mm)	Lead Screw Options
20 = 20 mm 40 = 40 mm	A = Fine pitch lead screw

Thrust Speed Performance



仕様チャート及び性能に関する注記
 推力は速度の関数です。ここに記載されている数値は最大(高)値で、各データがこれらの値を同時に達成することはできません。(例えば、最高速度で、最大推力(トルク)を得ることはできません。)

テクノロジーリンク株式会社
TECHNOLOGY LINK, LTD.

〒171-0022 東京都豊島区南池袋 3-18-35
OKビル 2階

Tel: 03-5924-6750 Fax: 03-5924-6751

E-mail: sales@technology-l.com

URL: <http://www.technology-link.jp>